

ALFA

PIZZA

FORNO A LEGNA

CIAO L

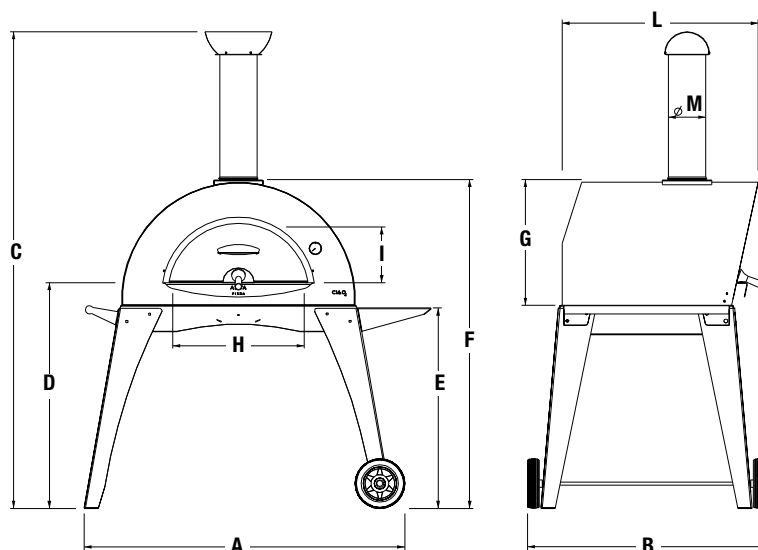
FXCIAL-LGRI

grigio
argento

SCHEMA TECNICA / TECHNICAL SPECIFICATION

MISURE / DIMENSIONS

A	129,2 cm / 50,9 in
B	95,9 cm / 37,8 in
C	192,1 cm / 75,6 in
D	91,0 cm / 35,8 in
E	80,8 cm / 31,8 in
F	132,5 cm / 52,2 in
G	50,7 cm / 20,0 in
H	53,0 cm / 20,9 in
I	22,4 cm / 8,8 in
L	79,1 cm / 31,1 in
M	15,0 cm / 5,9 in



CARATTERISTICHE TECNICHE / TECHNICAL DETAILS

Peso <i>Weight</i>	120 kg 264,4 lbs	Materiali utilizzati <i>Used material</i>	lamiera ferro, acciaio inox, fibra ceramica <i>iron sheet, stainless steel, ceramic fiber</i>
Area piano forno <i>Oven floor area</i>	0,4 m ² 4,3 ft ²	Tipo di refrattario <i>Type of refractory</i>	Tavella silico-alluminoso <i>Alumina silicate bricks</i>
Dim. piano forno <i>Oven floor dim.</i>	80 x 50 cm 31,5 x 19,7 in	Combustibile consigliato <i>Recommended fuel</i>	Ciocchi diam. Max 5 cm, potature <i>Max 1,9 In diam. logs, trimmings</i>
Minuti per scaldare <i>Heating time (min)</i>	15	Carica nominale <i>Rated charge</i>	6,9 kg/h 15,2 Lbs/h
N° pizze alla volta <i>Pizza capacity</i>	3	Tiraggio minimo <i>Minimum flue draught</i>	10 Pa
Infornata di pane <i>Bread capacity</i>	2 kg 4,4 lbs	Flusso volumetrico fumi <i>Flue smokes mass flow</i>	57,7 g/s
Temperatura massima <i>Max oven temperature</i>	400°C 752°F	Emissioni CO al 13% O₂ <i>CO emission at 13% O₂</i>	0,31% 3843 mg/Nm ³
Consumo medio <i>Average fuel consumption</i>	2,5 kg/h 5,5 lbs/h	Temperatura fumi <i>Smoke temperature</i>	395°C 743°F

MONTAGGIO E COMPONENTI / ASSEMBLY AND PARTS LIST

CODICE	N°	DESCRIZIONE
a	SCIL-01-024	1 Comignolo
b	TI150_500_SAT	1 Canna fumaria
c	SCIL-01-050	1 Flangia
d	SCIL-01-14-GR	1 Archetto
e		1 Piano refrattario
f	SCIL-01-054-GR	1 Maniglione laterale
g	YT63-135	1 Termometro
h	SCIL-01-020	1 Sportello inox
i	SCIL-01-031	1 Davanzale
j	SCIL-01-10-GR	1 Carter esterno Grigio Forno Ciao
k	SCIL-01-002	1 Camera forno
l	SCIL-01-009	1 Base struttura Forno Ciao
m	SCIL-01-053	1 Ripiano Laterale
n	SCIL-01-028-GR	1 Piedi struttura Anteriore dx
o	SCIL-01-051-GR	1 Piedi struttura Anteriore Sx
p	SCIL-01-045-GR	1 Piedi struttura Posteriore Dx
q	SCIL-01-052-GR	1 Piede struttura Posteriore sx
r	CEEA20000	2 Ruote

