

MISURE / DIMENSIONS

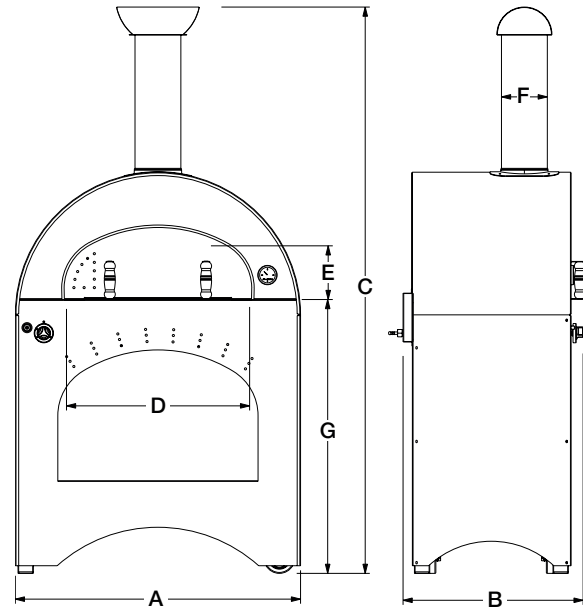
FORNO A GAS METANO

PIZZA E BRACE

FXPIZB-MROA

rosso
antico

A	93,5 cm / 36,8 in
B	59,5 cm / 23,4 in
C	197,0 cm / 77,5 in
D	59,5 cm / 23,4 in
E	18,0 cm / 7,0 in
F	15,0 cm / 5,9 in
G	87,0 cm / 34,2 in



CE 0051-16 PIN: 51CN4201

CARATTERISTICHE TECNICHE / TECHNICAL DETAILS

Peso <i>Weight</i>	100 kg 220 lbs	Materiali utilizzati <i>Used material</i>	lamiera ferro, acciaio inox, fibra ceramica iron sheet, stainless steel, ceramic fiber
Area piano forno <i>Oven floor area</i>	0,28 m ² 3 ft ²	Tipo di refrattario <i>Type of refractory</i>	Tavella silico-alluminoso Alumina silicate bricks
Dim. piano forno <i>Oven floor dim.</i>	70 x 40 cm 37,5 x 15,7 in	Combustibile consigliato <i>Recommended fuel</i>	Gas Metano
Minuti per scaldare <i>Heating time (min)</i>	15	Categoria gas <i>Gas category</i>	I2H Metano
N° pizze alla volta <i>Pizza capacity</i>	3	Consumo massimo (G30/G31) <i>Maximum consumption (G30/G31)</i>	1,43 m ³ /h
Informata di pane <i>Bread capacity</i>	3 kg 6,6 lbs	Potenza nominale <i>Heat capacity</i>	15 kW
Temperatura massima <i>Max oven temperature</i>	400°C 752°F	Funzionamento a G30 / G31 <i>G30 / G31 operation</i>	20 mbar

MONTAGGIO E COMPONENTI / ASSEMBLY AND PARTS LIST

CODICE	N°	DESCRIZIONE
a	1	Comignolo
b	1	Canna fumaria
c	1	Flangia
d	1	Archetto / ripiano
e	1	Camera forno
f	1	Piano refrattario
g	1	Pulsante accensione
h	1	Manopola gas
i	1	Termometro
j	1	Sportello
k	1	Struttura
l	1	Carter gas
m	1	Corpo diffusore gas
n	1	Ruota con supporto fisso piastra 100x40 poliammide
o	2	Fermaruota

